

(12) SOLICITUD INTERNACIONAL PUBLICADA EN VIRTUD DEL TRATADO DE COOPERACIÓN EN MATERIA DE PATENTES (PCT)

(19) Organización Mundial de la Propiedad Intelectual
Oficina internacional



(10) Número de Publicación Internacional

WO 2012/098277 A3

(43) Fecha de publicación internacional
26 de julio de 2012 (26.07.2012)

WIPO | PCT

(51) Clasificación Internacional de Patentes:
F01D 5/14 (2006.01) F01D 1/12 (2006.01)

TM, TN, TR, TT, TZ, UA, UG, US, UZ, VC, VN, ZA, ZM, ZW.

(21) Número de la solicitud internacional:
PCT/ES2012/000078

(84) Estados designados (a menos que se indique otra cosa, para toda clase de protección regional admisible):
ARIPO (BW, GH, GM, KE, LR, LS, MW, MZ, NA, RW, SD, SL, SZ, TZ, UG, ZM, ZW), euroasiática (AM, AZ, BY, KG, KZ, MD, RU, TJ, TM), europea (AL, AT, BE, BG, CH, CY, CZ, DE, DK, EE, ES, FI, FR, GB, GR, HR, HU, IE, IS, IT, LT, LU, LV, MC, MK, MT, NL, NO, PL, PT, RO, RS, SE, SI, SK, SM, TR), OAPI (BF, BJ, CF, CG, CI, CM, GA, GN, GQ, GW, ML, MR, NE, SN, TD, TG).

(22) Fecha de presentación internacional:
30 de marzo de 2012 (30.03.2012)

(25) Idioma de presentación: español

(26) Idioma de publicación: español

(72) Inventor; e

(71) Solicitante : HURTADO BAEZA, Juan Andrés
[ES/ES]; Calle Margarita Nelken, 45, E-28850 Torrejón de Ardoz (ES).

Publicada:

- con informe de búsqueda internacional (Art. 21(3))
- antes de la expiración del plazo para modificar las reivindicaciones y para ser republicada si se reciben modificaciones (Regla 48.2(h))
- a pedido del solicitante, antes de la expiración del plazo a que se refiere en el Artículo 21.2(a)

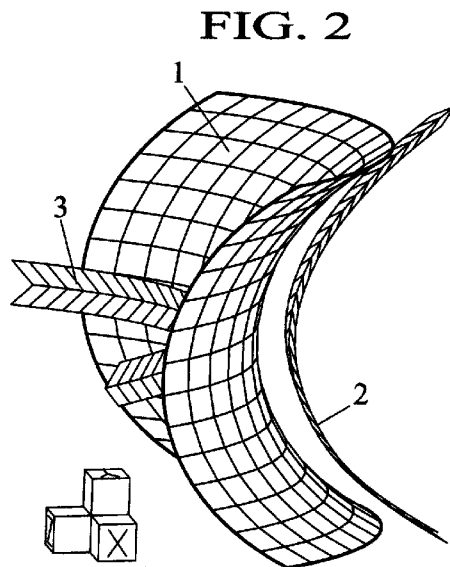
(81) Estados designados (a menos que se indique otra cosa, para toda clase de protección nacional admisible): AE, AG, AL, AM, AO, AT, AU, AZ, BA, BB, BG, BH, BR, BW, BY, BZ, CA, CH, CL, CN, CO, CR, CU, CZ, DE, DK, DM, DO, DZ, EC, EE, EG, ES, FI, GB, GD, GE, GH, GM, GT, HN, HR, HU, ID, IL, IN, IS, JP, KE, KG, KM, KN, KP, KR, KZ, LA, LC, LK, LR, LS, LT, LU, LY, MA, MD, ME, MG, MK, MN, MW, MX, MY, MZ, NA, NG, NI, NO, NZ, OM, PE, PG, PH, PL, PT, QA, RO, RS, RU, RW, SC, SD, SE, SG, SK, SL, SM, ST, SV, SY, TH, TJ,

(88) Fecha de publicación del informe de búsqueda internacional:

6 de diciembre de 2012

(54) Title: DYNAMIC SYMMETRY TURBINES

(54) Título : TURBINAS DE SIMETRÍA DINÁMICA



(57) Abstract: The invention relates to the design of turbine rotors which operate both as a pump and a motor and which are essentially made by joining two types of plates, namely a pressure plate and a suction plate, the shapes of which are based on the criterion of dynamic symmetry, whereby a theoretical dynamic symmetry surface (1) has a twisted shape, such that a current of fluid (2) can be conveyed along one of the faces thereof, following a pre-determined path and exerting thereon pre-determined stresses, while at the same time another current of fluid (3) can be conveyed along the other face thereof, following another path symmetrical to the first and exerting thereon other stresses symmetrical to the first. The invention provides different structural solutions that demonstrate the application of the criterion of dynamic symmetry to the design of radial, axial and mixed flow turbines.

(57) Resumen: Se describe el diseño de rotores de turbina que funcionan a la vez como bomba y como motor, fabricados esencialmente mediante la unión de dos tipos de láminas, uno de presión y otro de succión, cuyas geometrías se derivan del criterio de simetría dinámica según el cual una superficie de simetría dinámica teórica (1) tiene una forma alabeada tal que permite conducir una corriente de fluido (2) por una de sus caras describiendo una determinada trayectoria y ejerciendo sobre ella unos determinados esfuerzos, mientras que al mismo tiempo permite conducir otra corriente de fluido (3) por su otra cara describiendo otra trayectoria simétrica a la primera y ejerciendo sobre ella otros esfuerzos simétricos a los primeros. Se proponen diversas soluciones constructivas comprobando la aplicación del criterio de simetría dinámica al diseño de turbinas de flujo radial, axial o mixto.

WO 2012/098277 A3

INTERNATIONAL SEARCH REPORT

International application No.
PCT/ES2012/000078

A. CLASSIFICATION OF SUBJECT MATTER

F01D5/14 (2006.01)

F01D1/12 (2006.01)

According to International Patent Classification (IPC) or to both national classification and IPC

B. FIELDS SEARCHED

Minimum documentation searched (classification system followed by classification symbols)

F01D

Documentation searched other than minimum documentation to the extent that such documents are included in the fields searched

Electronic data base consulted during the international search (name of data base and, where practicable, search terms used)

EPODOC, INVENES

C. DOCUMENTS CONSIDERED TO BE RELEVANT

Category*	Citation of document, with indication, where appropriate, of the relevant passages	Relevant to claim No.
A	FR 2956875 A1 (SNECMA) 02/09/2011, abstract; figures.	1
A	US 4284388 A (SZEWALSKI ROBERT) 18/08/1981, abstract; figures.	1
A	US 4757682 A (BAHNIUK EUGENE) 19/07/1988, abstract; figures.	1
A	US 3070349 A (STEWART WARNER L ET AL.) 25/12/1962, the whole document.	1

Further documents are listed in the continuation of Box C.

See patent family annex.

<p>* Special categories of cited documents:</p> <p>"A" document defining the general state of the art which is not considered to be of particular relevance.</p> <p>"E" earlier document but published on or after the international filing date</p> <p>"L" document which may throw doubts on priority claim(s) or which is cited to establish the publication date of another citation or other special reason (as specified)</p> <p>"O" document referring to an oral disclosure use, exhibition, or other means.</p> <p>"P" document published prior to the international filing date but later than the priority date claimed</p>	<p>"T" later document published after the international filing date or priority date and not in conflict with the application but cited to understand the principle or theory underlying the invention</p> <p>"X" document of particular relevance; the claimed invention cannot be considered novel or cannot be considered to involve an inventive step when the document is taken alone</p> <p>"Y" document of particular relevance; the claimed invention cannot be considered to involve an inventive step when the document is combined with one or more other documents, such combination being obvious to a person skilled in the art</p> <p>"&" document member of the same patent family</p>
--	--

Date of the actual completion of the international search
24/09/2012

Date of mailing of the international search report
(16/10/2012)

Name and mailing address of the ISA/

Authorized officer
E. García Lozano

OFICINA ESPAÑOLA DE PATENTES Y MARCAS
Paseo de la Castellana, 75 - 28071 Madrid (España)
Facsimile No.: 91 349 53 04

Telephone No. 91 3496863

INTERNATIONAL SEARCH REPORT

International application No.

Information on patent family members

PCT/ES2012/000078

Patent document cited in the search report	Publication date	Patent family member(s)	Publication date
FR2956875 AB	02.09.2011	NONE	
-----	-----	-----	-----
US4284388 A	18.08.1981	DE2650433 ABC CH617493 A PL111037 B	12.05.1977 30.05.1980 30.08.1980
-----	-----	-----	-----
US4757682 A	19.07.1988	NONE	
-----	-----	-----	-----
US3070349 A	25.12.1962	NONE	
-----	-----	-----	-----

INFORME DE BÚSQUEDA INTERNACIONAL

Solicitud internacional nº
PCT/ES2012/000078

A. CLASIFICACIÓN DEL OBJETO DE LA SOLICITUD

F01D5/14 (2006.01)

F01D1/12 (2006.01)

De acuerdo con la Clasificación Internacional de Patentes (CIP) o según la clasificación nacional y CIP.

B. SECTORES COMPRENDIDOS POR LA BÚSQUEDA

Documentación mínima buscada (sistema de clasificación seguido de los símbolos de clasificación)

F01D

Otra documentación consultada, además de la documentación mínima, en la medida en que tales documentos formen parte de los sectores comprendidos por la búsqueda

Bases de datos electrónicas consultadas durante la búsqueda internacional (nombre de la base de datos y, si es posible, términos de búsqueda utilizados)

EPODOC, INVENES

C. DOCUMENTOS CONSIDERADOS RELEVANTES

Categoría*	Documentos citados, con indicación, si procede, de las partes relevantes	Relevante para las reivindicaciones nº
A	FR 2956875 A1 (SNECMA) 02/09/2011, resumen; figuras.	1
A	US 4284388 A (SZEWALSKI ROBERT) 18/08/1981, resumen; figuras.	1
A	US 4757682 A (BAHNIUK EUGENE) 19/07/1988, resumen; figuras.	1
A	US 3070349 A (STEWART WARNER L ET AL.) 25/12/1962, todo el documento.	1

En la continuación del recuadro C se relacionan otros documentos Los documentos de familias de patentes se indican en el anexo

* Categorías especiales de documentos citados:	"T" documento ulterior publicado con posterioridad a la fecha de presentación internacional o de prioridad que no pertenece al estado de la técnica pertinente pero que se cita por permitir la comprensión del principio o teoría que constituye la base de la invención.
"A" documento que define el estado general de la técnica no considerado como particularmente relevante.	"X" documento particularmente relevante; la invención reivindicada no puede considerarse nueva o que implique una actividad inventiva por referencia al documento aisladamente considerado.
"E" solicitud de patente o patente anterior pero publicada en la fecha de presentación internacional o en fecha posterior.	"Y" documento particularmente relevante; la invención reivindicada no puede considerarse que implique una actividad inventiva cuando el documento se asocia a otro u otros documentos de la misma naturaleza, cuya combinación resulta evidente para un experto en la materia.
"L" documento que puede plantear dudas sobre una reivindicación de prioridad o que se cita para determinar la fecha de publicación de otra cita o por una razón especial (como la indicada).	"&" documento que forma parte de la misma familia de patentes.
"O" documento que se refiere a una divulgación oral, a una utilización, a una exposición o a cualquier otro medio.	
"P" documento publicado antes de la fecha de presentación internacional pero con posterioridad a la fecha de prioridad reivindicada.	

Fecha en que se ha concluido efectivamente la búsqueda internacional.
24/09/2012

Fecha de expedición del informe de búsqueda internacional.
16 de octubre de 2012 (16/10/2012)

Nombre y dirección postal de la Administración encargada de la búsqueda internacional
OFICINA ESPAÑOLA DE PATENTES Y MARCAS
Paseo de la Castellana, 75 - 28071 Madrid (España)
Nº de fax: 91 349 53 04

Funcionario autorizado
E. García Lozano
Nº de teléfono 91 3496863

INFORME DE BÚSQUEDA INTERNACIONAL

Solicitud internacional nº

Informaciones relativas a los miembros de familias de patentes

PCT/ES2012/000078

Documento de patente citado en el informe de búsqueda	Fecha de Publicación	Miembro(s) de la familia de patentes	Fecha de Publicación
FR2956875 AB	02.09.2011	NINGUNO	
-----	-----	-----	-----
US4284388 A	18.08.1981	DE2650433 ABC	12.05.1977
		CH617493 A	30.05.1980
		PL111037 B	30.08.1980
-----	-----	-----	-----
US4757682 A	19.07.1988	NINGUNO	
-----	-----	-----	-----
US3070349 A	25.12.1962	NINGUNO	
-----	-----	-----	-----